

TCP/IP Socket

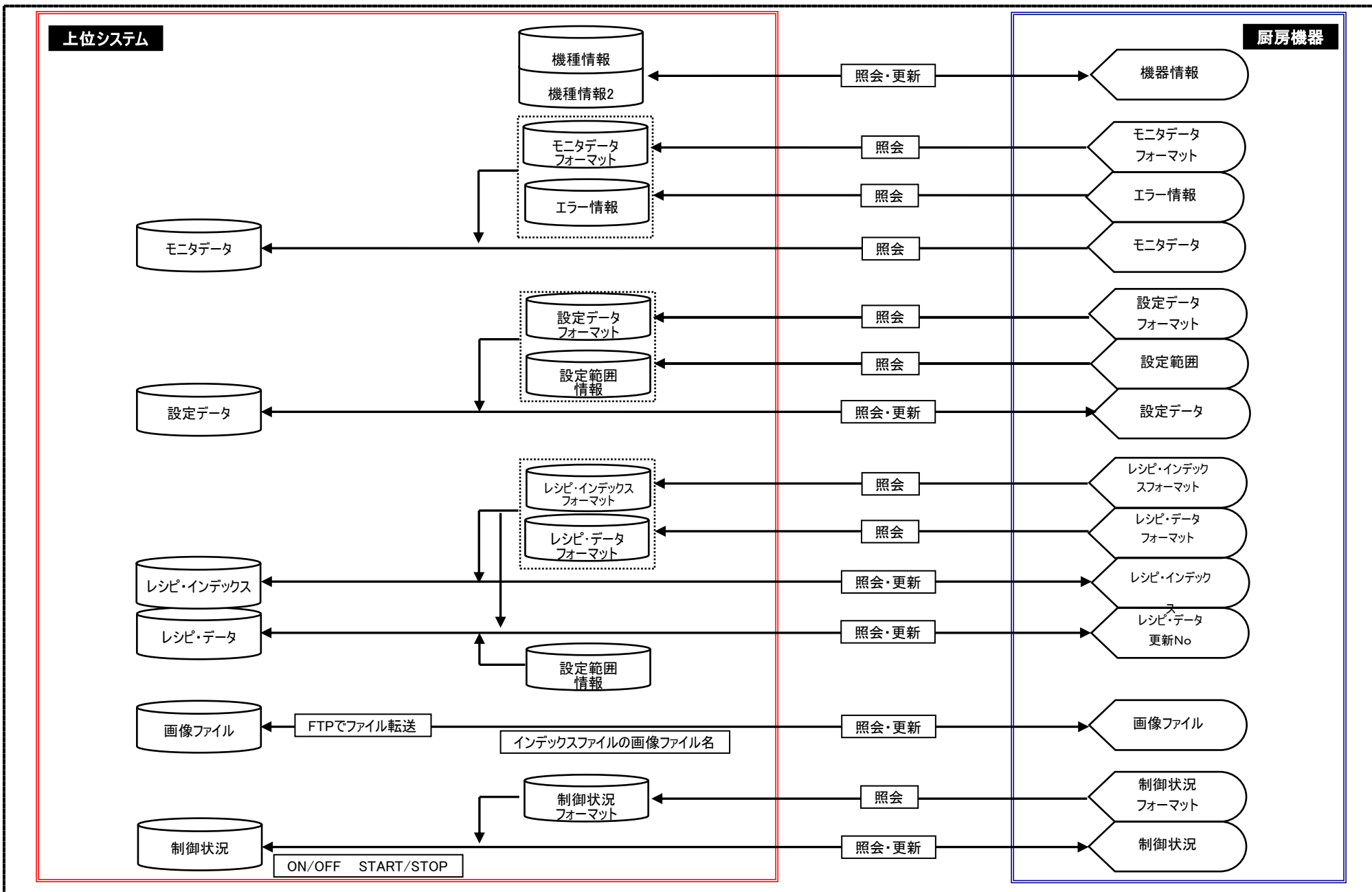
4 データの種類

本プロトコルでは、以下の種類のデータを定義する。

項 目	内 容
機種情報	調理機器固有の情報を示すテーブル。 メーカー・機種コード・製造番号等を示す
データフォーマット	調理機器から送信されるモニタデータのフォーマット(内容)を示すテーブル。 庫内温度・芯温・運転状態等項目とその桁数・データ中の位置等、データ解読に必要な情報を示す。 この情報は、データは機器・機種により異なるため、機器側に情報として持つ。 上位システムは、この情報をもとに、データを解読する。
モニタデータ	上位からの指示で機器側から応答する、現在の運転状態を示す。 『データフォーマット』に示されたフォーマットで送信される。
エラーデータ	各機器が持つエラー(機器異常)のコードとその対応方法等の情報の一覧を上位システムに送信する。 現実が発生した異常は『モニタデータ』中にコードで通知される。(コードをテキストに変換)
設定データ	機器の運転を温度等パラメータを上位システムから送信する。
レシピ	調理方法をプリセットできる機器での、調理方法を上位システムから送信する
画像	調理の経過・出来上がりを機器に画像表示できるときに、その画像ファイルを上位システムから送信する。

5 コード体系

ASCIIコード
漢字コードは Shift-JIS コード



章No		要求 (上位→機器)	応答 (上位←機器)	機能等
7.2.1	機種情報読出し	RK	AK	機器に書き込まれているメーカー・型番・製造番号等基本データ
7.2.2	機種情報書込み	WK	AK	機種情報を上位で書き換えた場合、その内容を機器に書き込む
7.2.3	機種情報読出し2	RK2	AK2	機器に書き込まれている追加の情報
7.2.4	機種情報書込み2	WK2	AK2	機種情報2を上位で書き換えた場合、その内容を機器に書き込む
7.3.1	エラー情報読出し	RE	AE	機器のエラー(異常・予備的警報等)のテーブル 該当エラーはモニタデータ中に書かれる
7.4.1	モニタデータフォーマット読出し	RFD	AFD	機器から送信されるモニタデータ(現在の運転状況)のフォーマット
7.4.2	モニタデータ読出し	RD	AD	機器から送信されるモニタデータ(現在の運転状況)(コマンドAFDに従う)
7.5.1	設定データフォーマット読出し	RFS	AFS	機器から送信される設定データのフォーマット(桁数・名称・)
7.5.2	設定範囲情報読出し	RAS	AAS	各設定値に対して設定できる範囲・段階等の情報を機器から受信する
7.5.3	設定データ読出し	RS	AS	機器の設定データ(現在の設定内容)
7.5.4	設定データ書込み	WS	AS	上位で設定を変更した場合に、その内容を機器に書き込む
7.6.2	レシピ・インデックスフォーマット読出し	RFRI	AFRI	レシピインデックスの構造を示すフォーマットを上位に送信する(データ構成は仕様書中を参照)
7.6.3	レシピ・データフォーマット読出し	RFRD	AFRD	レシピデータの構造を示すフォーマットを上位に送信する(データ構成は仕様書中を参照)
7.6.4	レシピ・インデックス読出し	RRI	ARI	コマンドAFRIに従って、機器のレシピインデックスを上位に送信する
7.6.5	レシピ・インデックス書込み	WRI	ARI	上位にてレシピ(調理手順)を変更した場合にその内容を機器に送信する
7.6.6	レシピ・データ読出し	RRD	ARD	機器の持つ、調理ステップ(温度・時間等)で、現在機器に保存されている内容を上位に送信する
7.6.7	レシピ・データ書込み	WRD	ARD	上位にてレシピ(温度・時間等)に追加・変更があった場合にその内容を機器に送信する
7.6.8	レシピ・画像ファイル読出し		(FTP使用)	レシピ・メニュー等に画像を表示できる場合、現在機器に設定されているデータを読み出す
7.6.9	レシピ・画像ファイル書込み		(FTP使用)	上位からレシピ・メニュー等の画像を機器に送信する
7.7.1	制御状況フォーマット読出し	RFC	AFC	機器の操作を指示するスイッチ等の内容を上位に送信する
7.7.2	制御状況読出し	RC	AC	コマンドAFCの内容に従って上位が受信するテーブル
7.7.3	制御指示書込み	WC	AC	コマンドACで受信した動作スイッチ等の指示を上位で変更し、機器に送信する
7.8.1	名称書込み	WN	AN	フォーマットデータ中の項目名称を変更する
7.8.2	名称書込み2	WN2	AN2	レシピ分類・設定値範囲等の名称を変更する
7.9.1	ログデータ読出し	RLD	ALD	上位または通信ダウン時に機器にて保存したモニタデータを読み出す
7.9.2	該当ログデータ無し	—	NFND	上位から指定されたログデータはない
7.10.1	要求データ解析不能応答	—	NAK	機器が応答できないコマンド(本仕様書で規定されていないコマンド)の要求時、機器から応答する
7.10.2	データ準備中応答	—	NRDY	上位からの要求コマンドに対して、機器が他の要求コマンドを実行中の場合